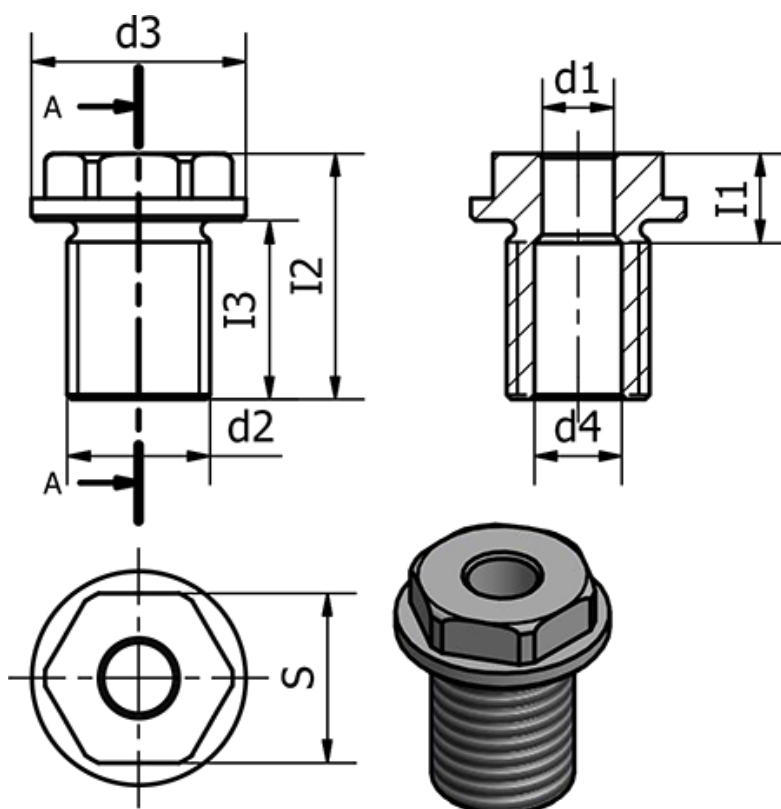


Varenummer: 2011321035M20A  
Beskrivelse: E+G Bøsning for løftepind i rustfast,  
GN 1132-10-35-M20-A

## Mål



d1	= 10
d2	= M20
d3	= 28
d4	= 12.2
Holdekraft i Nm	= 130
I1	= 35
I2	= 46
I3	= 29

s = 24